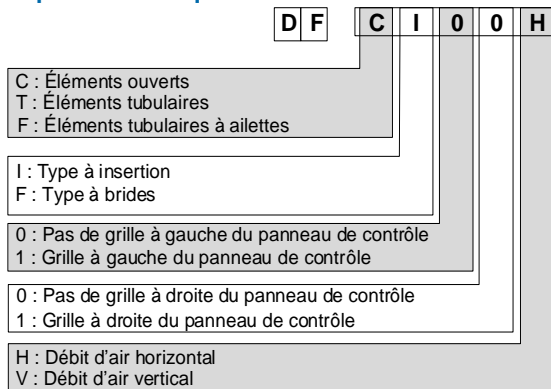


Modèles

Serpentin électrique



Contrôleur intelligent

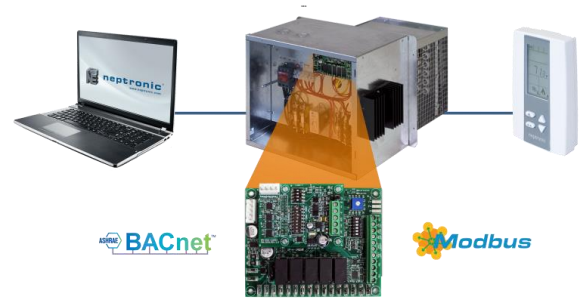
- **HECF000:** Contrôleur de serpentin électrique proportionnel
- **HECF002:** Contrôleur de serpentin électrique à 2 paliers
- **HECF005:** Contrôleur de serpentin électrique à 5 paliers
- **HECF010:** Contrôleur maître de serpentin électrique à 10 paliers
- **HECFslave:** Circuit imprimé esclave pour extension des paliers
- **HECF000P:** Contrôleur de serpentin électrique proportionnel avec point de consigne interne
- **HECF002P:** Contrôleur de serpentin électrique à 2 paliers avec point de consigne interne
- **HECF005P:** Contrôleur de serpentin électrique à 5 paliers avec point de consigne interne
- **HECB:** Module d'extension de réseau optionnel

Serpentin électrique

- Personnalisation en ligne avec le logiciel de sélection pour serpentin électrique
- Débit d'air horizontal ou vertical
- Installation à insertion, à brides ou à angle arrondi
- Contrôleur HECF intégré
- Construction de dégagement zéro
- Panneau de contrôle avec charnières amovibles
- Certifié CSA, UL et ETL
- **Éléments ouverts**
 - Dissipation de chaleur excellente
 - Baisse de pression minimale
 - Temps de réponse rapide
 - Jusqu'à 40 kW par pi. ca.
 - Débit rapide
- **Tubulaires / Tubulaires à ailettes**
 - Moins sensibles à l'humidité et à la poussière
 - Adaptés aux environnements exigeants
 - Excellente résistance mécanique
 - Éléments chauffants sans contact direct avec l'air
 - Jusqu'à 15 kW par pi. ca.

Applications

- Systèmes CVAC munis de boîtes VAV
- Air d'appoint / Centrales de traitement d'air
- Ventilateurs-convecteurs
- Essais de bancs de charge
- Transport / autorail / voie marine
- Serpentin électrique d'air de procédé



Contrôleur HECF

- Accepte n'importe quel signal standard utilisé dans l'industrie
- Sélection simple et rapide de signal d'entrée via les commutateurs DIP
- Proportionnel, tout ou rien et/ou jusqu'à 10 paliers
- Fournit un retour d'information sur la capacité de sortie réelle
- PID automatique
- Rétroaction à distance avec les thermostats avec LCD TRL54 ou TRL24 (élimine l'utilisation coûteuse de thermostats par palier)
- Zéro voltage dépassant les relais statiques
- Système EAS (capteurs électroniques de débit d'air) breveté (US 7 012 223)
 - Relevés précis du débit d'air sans interrupteurs de débit d'air
 - Baisse intelligemment la sortie si la vitesse est insuffisante, comparé aux interrupteurs de débit d'air qui éteignent simplement le serpentin électrique
 - Fonctionne à partir de 100 pi/min (idéal pour les applications de VAV)
 - Protection supplémentaire contre la surchauffe de l'élément chauffant
 - Élimine le besoin de déterminer la direction de l'air

HECB : Module d'extension de réseau

- Réseau de communication BACnet MS/TP ou Modbus (sélectionnable via le commutateur DIP)
- Sélectionne l'adresse MAC via le commutateur DIP ou le réseau
- Intégration GTB via BACnet MS/TP ou Modbus
- Plusieurs points BACnet/Modbus pour vous propulser vers l'internet des objets (IoT)
- Suivi à distance (statut, alarmes, diagnostics, et tendances)
- Rétroaction en temps réel de la capacité de chauffage du serpentin électrique
- Fournit en temps réel des mesures des températures et des données de consommation d'énergie
- HECB prend en charge jusqu'à 20 abonnements COV

BACnet MS/TP®

- MS/TP @ 9 600, 19 200, 38 400, ou 76 800 bps
- Attribue automatiquement l'instance appareil
- Détection automatique du débit en bauds
- Copie & diffuse aux autres contrôleurs via le menu du thermostat
- Thermostat installé au mur avec interface utilisateur à distance (visualisation de la température, du point de consigne, du statut du serpentin électrique et des alarmes)

Modbus

- Modbus @ 9 600, 19 200, 38 400 ou 57 600 bps
- RTU esclave, 8 bits (parité et bits d'arrêt configurables)
- Se connecte à n'importe quel système Modbus maître

Spécifications du serpentin électrique

Données techniques	Modèle C Éléments ouverts	Modèles T ou F Éléments tubulaires
Température maximum de l'air à l'entrée	95 °F (35 °C)	81 °F (27 °C)
Température maximum de l'air à la sortie	200 °F (93 °C)	
Dégagement de tout obstacle ou obstruction dans le conduit	3 fois le diamètre du conduit en amont et en aval du serpentin électrique	
Raccord d'entrée	2 entrées défonçables de 7/8" (22,2 mm) ou de 1 3/8" (34,9 mm)	
Signal de contrôle	Signal de contrôle tout ou rien, pulsé, proportionnel ou Neptronic (voir Mode de contrôle à la page 9)	
Direction de l'air	Horizontale ou verticale (voir la plaque signalétique)	
Délai de contact (palier(s) tout ou rien)	Analogique ON : 1 seconde; OFF : 1 seconde Numérique ON : 30 secondes; OFF : 30 secondes; réglable via BACnet	
Voltage, courant, puissance et voltage de contrôle	Voir la plaque signalétique	
Vitesse minimum de l'air	Assurer un débit d'air minimum tel qu'indiqué sur la plaque signalétique.	

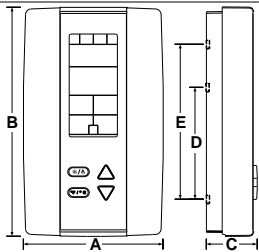
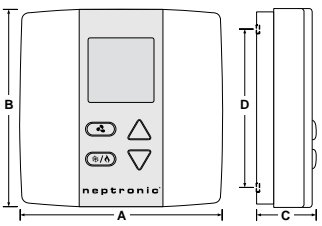
Modes de contrôle et signaux HECF

Mode de contrôle	Signaux d'entrée	Notes
Externe	Demande : 20 mA Signal analogue d'un contrôleur TRO5404 ou d'un autre contrôleur : 0-10 Vcc, 2-10 Vcc ou 4-	
Interne	Température : Point de consigne : Demande : Capteur de pièce STR1-11 ou de conduit STC8-11 Potentiomètre sur circuit imprimé Contrôleur HECF	Nécessite un contrôleur HECF000P , HECF002P ou HECF005P . Permet l'utilisation de capteurs économiques et le point de consigne n'est pas accessible à l'utilisateur; le panneau de contrôle doit être ouvert pour le modifier.
	Temp. & pt de cons.: Demande : TRL54 ou TRL24 Contrôleur HECF	Nécessite le module d'extension de réseau BACnet HECB
	Température : Point de consigne : Demande : Conduit STC8-11 TRL24 Contrôleur HECF	Nécessite le module d'extension de réseau BACnet HECB
Signal Neptronic	Demande : IT03-11 (point de consigne) + STC8-11 (température du conduit) ou STS3-11 (point de consigne)	
Pneumatique	Action directe ou inverse 0-15 PSI (0-103 kPa) Usine réglée entre 1-15 PSI (7-103 kPa)	
À distance	Demande : Réseau BACnet	Nécessite le module d'extension de réseau BACnet HECB
Tout mode de contrôle cité ci-dessus	24 Vca numérique pulsé	Utilisé conjointement avec l'entrée analogue, le contrôleur suivra toujours la demande la plus élevée parmi les deux signaux.

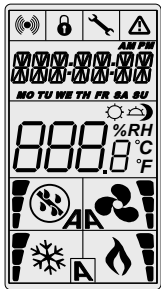
1-24 Vcc pour les relais statiques (TPM) et/ou contacts secs (jusqu'à 10 paliers)



Spécifications de l'interface utilisateur à distance

Description	TRL24	TRL54
Capteur	Température	
Plage de point de consigne	13,8 °C à 33,8 °C [57 °F à 92,8 °F]	
Précision de contrôle	±0,5 °C [0,9 °F] @ 22 °C [71,6 °F] généralement étalonné	
Résolution d'affichage	±0,1 °C [0,2 °F]	
Connexion électrique	3 câbles au contrôleur HECB et 2 câbles au réseau BACnet minimum 0,8 mm ² [18 AWG]	
Port de service BACnet	Connecteur mini USB	
Alimentation électrique	24 Vca ou 24 Vcc	
Consommation électrique	1 VA	
Température de fonctionnement	0 °C à 50 °C [32 °F à 122 °F]	
Température d'entreposage	-30 °C à 50 °C [-22 °F à 122 °F]	
Humidité relative	5 à 95 % sans condensation	
Protection du boîtier	IP 30 (EN 60529)	
Poids	120 g [0,25 lb]	80 g [0,15 lb]
Dimensions	 <p>A = 2,85" 73 mm B = 4,85" 123 mm C = 1,00" 24 mm D = 2,36" 60 mm E = 3,27" 83 mm</p>	 <p>A = 3,00" 78 mm B = 3,00" 78 mm C = 1,00" 24 mm D = 2,36" 60 mm</p>
Note	Les thermostats TFL ne fonctionnent qu'avec le contrôleur HECB. Toutes les entrées et sorties sont situées sur le HECB sauf pour le capteur de température qui est déjà intégré sur le TFL.	

Interface



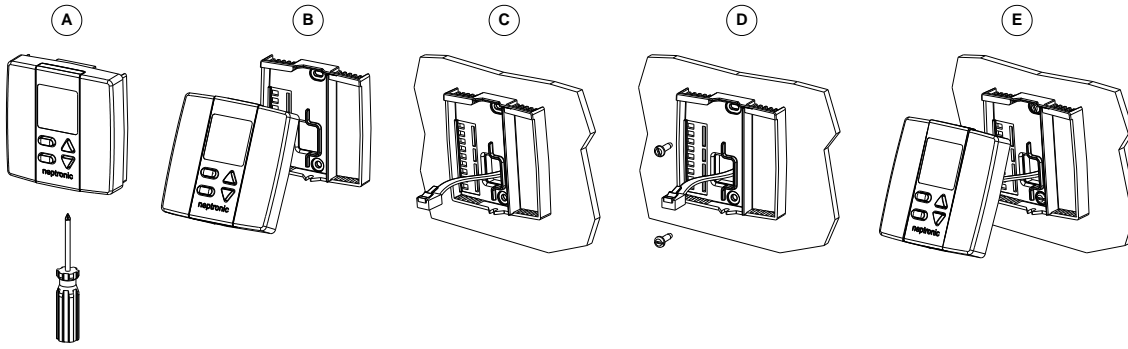
	Chauffage sur ON (33 %, 66 % ou 100 %)
	Statut de communication
	Verrouillage de la configuration du menu
	Mode de programmation (réglage du technicien)
	Statut de l'alarme

Instructions de montage



ATTENTION : Coupez l'alimentation pour éviter un risque de dysfonctionnement.

- Enlevez la vis (captive) tenant la base et le couvercle avant de l'unité.
- Soulevez le couvercle avant de l'unité afin de le séparer de la base.
- Retirez tous les câbles en les passant à travers le trou à l'intérieur de la base.
- Fixez la base au mur à l'aide des supports d'ancrage et des vis (fournis). Effectuez les raccordements appropriés.
- Remplacez le couvercle avant de l'unité sur la base et fixez-le avec la vis.



Avertissements



Attention, risque de mauvais fonctionnement. En cas de modification (perçage de trous ou autre) dans le panneau de contrôle, assurer une protection appropriée des composants électriques installés. Les copeaux pourront provoquer un court-circuit ou affecter le fonctionnement de ceux-ci.

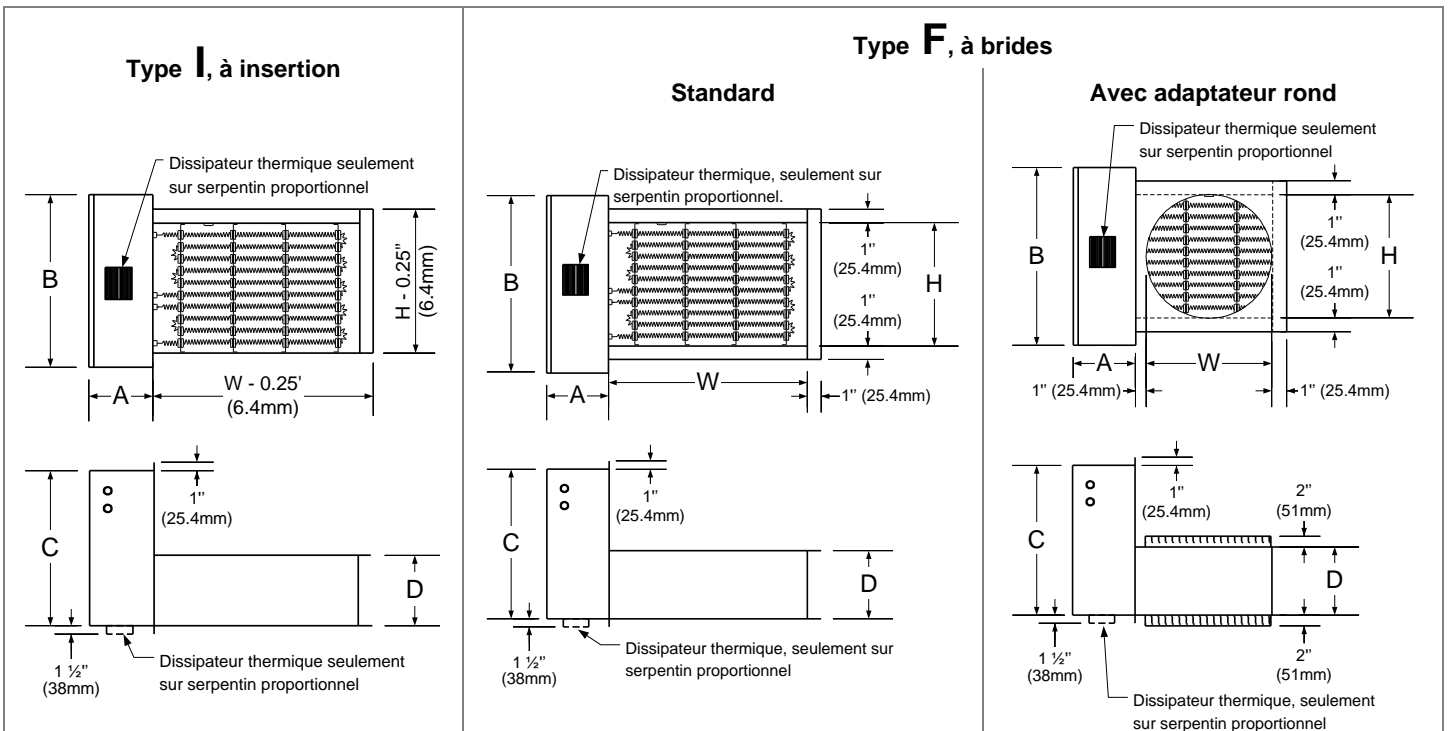


Attention, risque de défaillance et de mauvais fonctionnement. Assurer en tout temps un débit d'air minimum. Tout débit d'air insuffisant conduira à l'ouverture de l'interrupteur de débit d'air mécanique (PDN ou PDA) ou électronique (HECF) ainsi que la protection thermique. Cela peut endommager les éléments chauffants et les contrôles.

Important. Les directives d'installation (voir les flèches sur la plaque signalétique) doivent être respectées. Sinon, le fonctionnement de la protection thermique sera altéré et/ou cela provoquera la surchauffe du ou des relais statiques (SSR).

Attention, risqué de mauvais fonctionnement. Ne procéder à aucune modification des connections ou des composants internes. Toute modification non autorisée annulera la garantie.

Dimensions





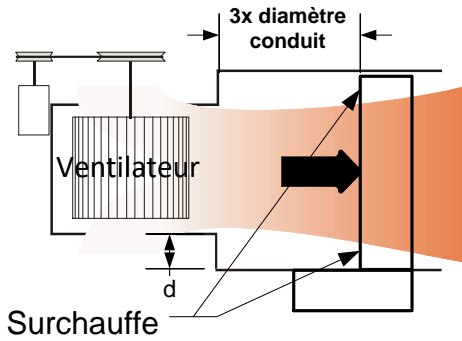
Conseils d'installation

Conditions de débit d'air à éviter :

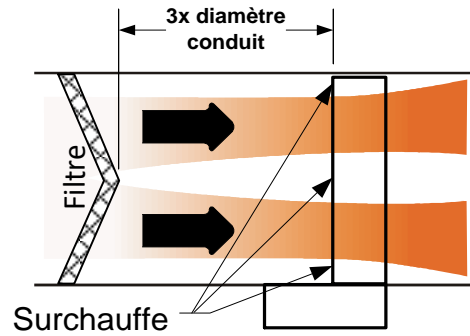
La distance minimale pour les conditions suivantes est **3 fois le diamètre du conduit**.

Assurez-vous d'installer le capteur de débit d'air dans une zone appropriée ou recommandée.

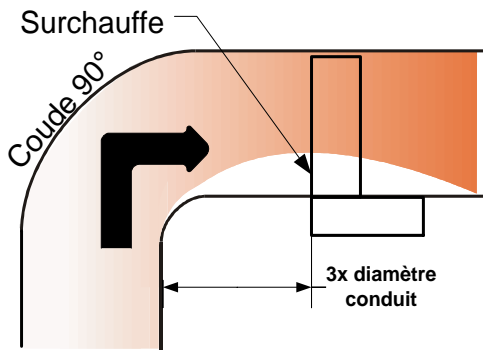
*Serpentin électrique trop près du ventilateur.
Éviter toute transition trop abrupte après un ventilateur.*



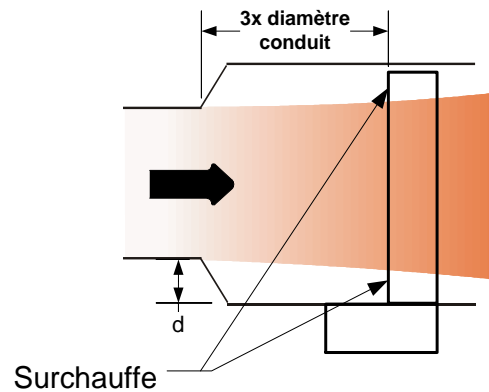
Serpentin électrique trop près d'un filtre.



Serpentin électrique trop près d'une coude.



Serpentin électrique trop près d'une transition

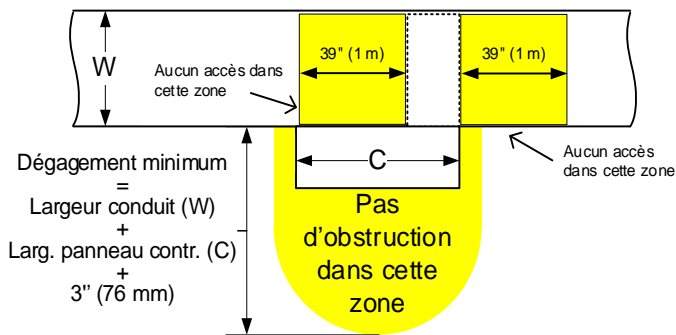


Dégagement minimum pour accéder au panneau de contrôle



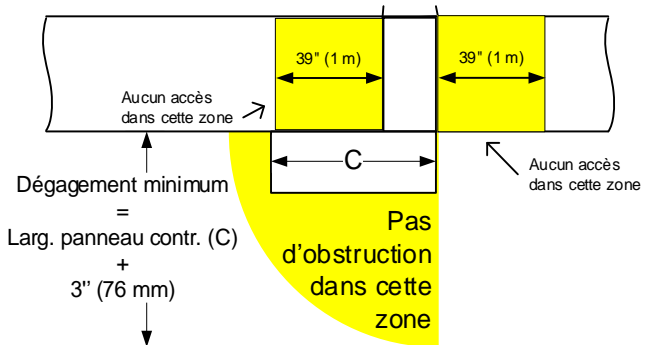
Attention. Pour des raisons de sécurité, le dégagement minimum pour accéder au panneau de contrôle doit respecter les codes électriques locaux.

Type I, à insertion



Fournir un dégagement minimum égal à $W + C + 3''$ (76 mm).

Type F, à brides (avec ou sans adaptateur rond)



Fournir un dégagement minimum égal à $C + 3''$ (76 mm).



Attention, risque de choc électrique et de brûlure. Toute ouverture ou trappe d'accès doit respecter une distance minimale de 39'' (1 m) en aval de la section de chauffage. Cet avertissement s'applique à tous les types de serpentin électrique. Si cette distance ne peut être respectée, un grillage de protection (**C22.2 No.155 section 4.1.8**) doit être installé afin de protéger le personnel de tout contact possible avec les éléments chauffants et les parties sous tension électrique.



Manutention



Avertissement, risque de défaillance ou de mauvais fonctionnement. Ne pas exploiter le serpentin électrique si les éléments chauffants ont été endommagés pendant le transport ou la manutention.

- L'emballage de protection doit être conservé jusqu'à l'installation.
- Toute manutention devrait être effectuée avec grand soin, en particulier pour les serpentins électriques équipés d'éléments ouverts.

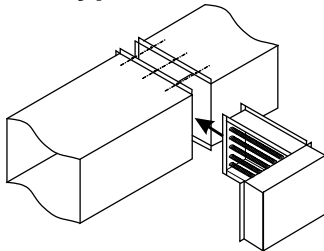
Installation mécanique



Attention, risque de défaillance et de mauvais fonctionnement. Ne pas bloquer le débit d'air aux éléments chauffants. Tout débit d'air insuffisant peut endommager ceux-ci ainsi que les contrôleurs.

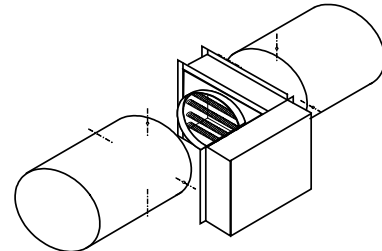
Important. Les directives d'installation (voir les flèches sur la plaque signalétique) doivent être respectées. Sinon, le fonctionnement de la protection thermique sera altéré et/ou cela provoquera la surchauffe du ou des relais statiques (SSR).

Type F, à brides



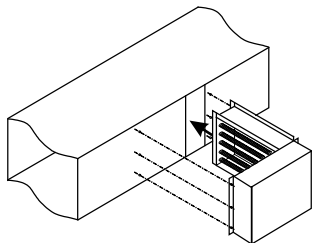
- 1) Placez le serpentin électrique vis-à-vis des brides du conduit.
- 2) Fixez le serpentin électrique au conduit à travers les brides du conduit à l'aide de vis à métal ou de boulons.
- 3) Installez (si nécessaire) des supports pour maintenir le serpentin électrique.

Avec l'option adaptateur rond



- 1) Insérez le serpentin électrique entre les deux sections du conduit rond.
- 2) Fixez le serpentin électrique à travers les brides rondes à l'aide de vis à métal.
- 3) Installez (si nécessaire) des supports pour maintenir le serpentin électrique.

Type I, à insertion



- 1) Réalisez une ouverture dans le conduit. Prévoir ¼" (6,3 mm) de plus que la largeur « D » du châssis.
- 2) Insérez le serpentin électrique dans l'ouverture réalisée.
- 3) Fixez le serpentin électrique au conduit à l'aide de vis à métal. 2 brides de fixation de 1" (25,4 mm) sont prévues à cet effet de chaque côté du panneau de contrôle.
- 4) Installez (si nécessaire) des supports pour maintenir le serpentin électrique.

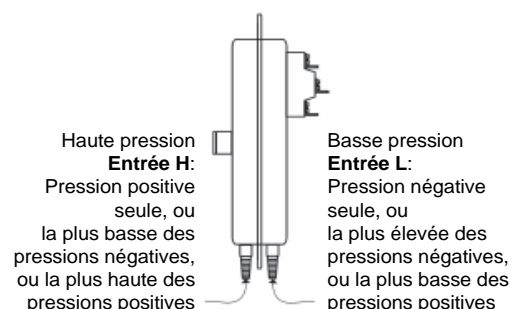
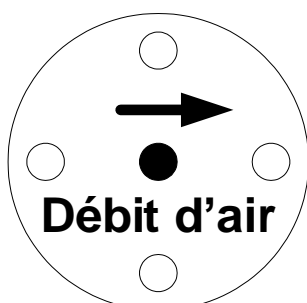
Installation de l'interrupteur de débit d'air mécanique

L'installation d'un interrupteur de débit d'air mécanique n'est pas requise avec le système EAS (capteurs électroniques de débit d'air) de Neptronic, qui est accessible/installé pour les serpentins électriques de moins de 50 A et ayant des dimensions de moins de 48" x 40" (certaines restrictions peuvent s'appliquer).

À l'application d'une pression minimum de 0,05" C.E. (12 Pa), l'interrupteur de débit d'air mécanique (PDN ou PDA) activera ses contacts internes normalement ouverts ou fermés.

Installez le tube à pitot dans le conduit en amont du serpentin électrique.

Assurez-vous que la flèche est dans la même direction que le débit d'air.





Installation électrique



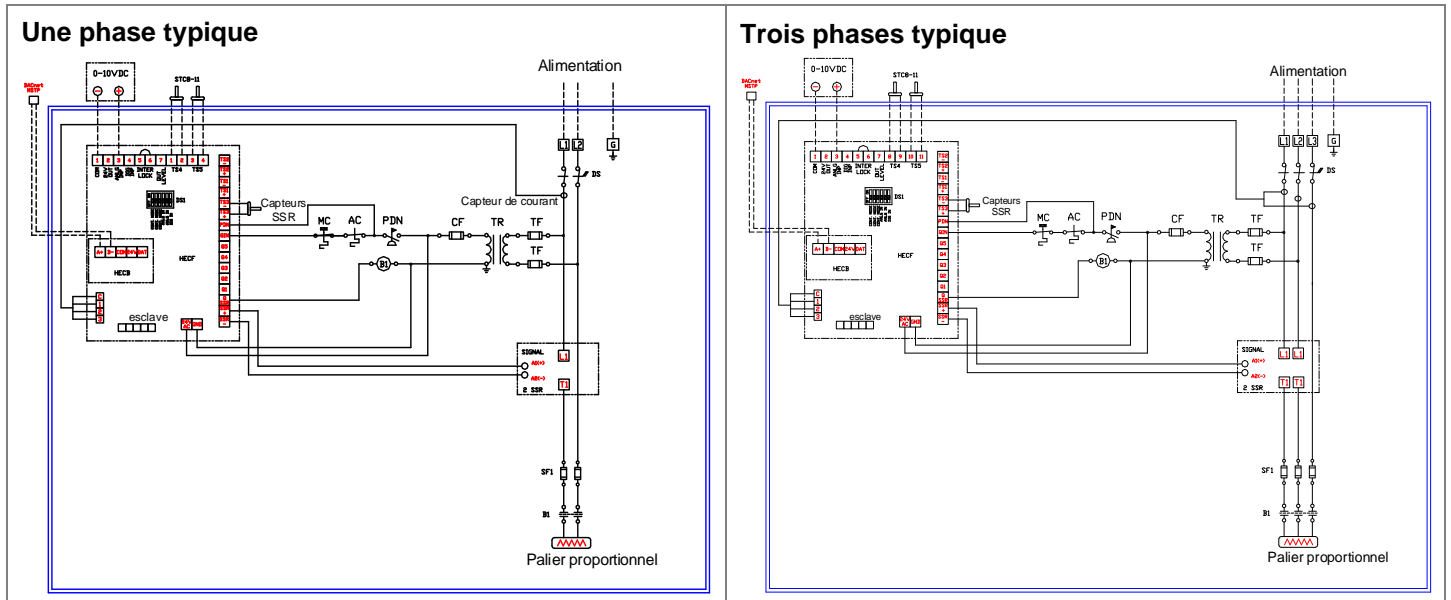
- **DANGER : risque de choc électrique.** Assurez-vous que l'alimentation électrique est déconnectée avant toute installation.
- **ATTENTION : risque de mauvais fonctionnement.** Utilisez uniquement des fils d'alimentation en cuivre appropriés pour 105 °C (221 °F).
- **ATTENTION :** Réalisez l'installation électrique conformément aux codes électriques locaux.
- **ATTENTION :** Un interrupteur d'isolement et/ou des fusibles de protections doivent être installés, si un interrupteur d'isolement et/ou des fusibles de protection ne sont pas présents sur le panneau de contrôle du serpentin électrique.
- **ATTENTION :** Les fils d'alimentation doivent être d'un diamètre approprié, en fonction de la valeur du courant, conformément aux codes électriques locaux.

Connexion de l'alimentation électrique

Voir la plaque signalétique pour les valeurs de voltage et courant.

- Raccordez les connexions nécessaires tel qu'indiqué sur le **diagramme électrique** apposé sur la porte du serpentin électrique.
- Le bon serrage et le bon raccordement des connexions doivent être revérifiés avant la mise en marche, et après une courte période de fonctionnement (généralement après 2 semaines).

Diagramme électrique typique et légende



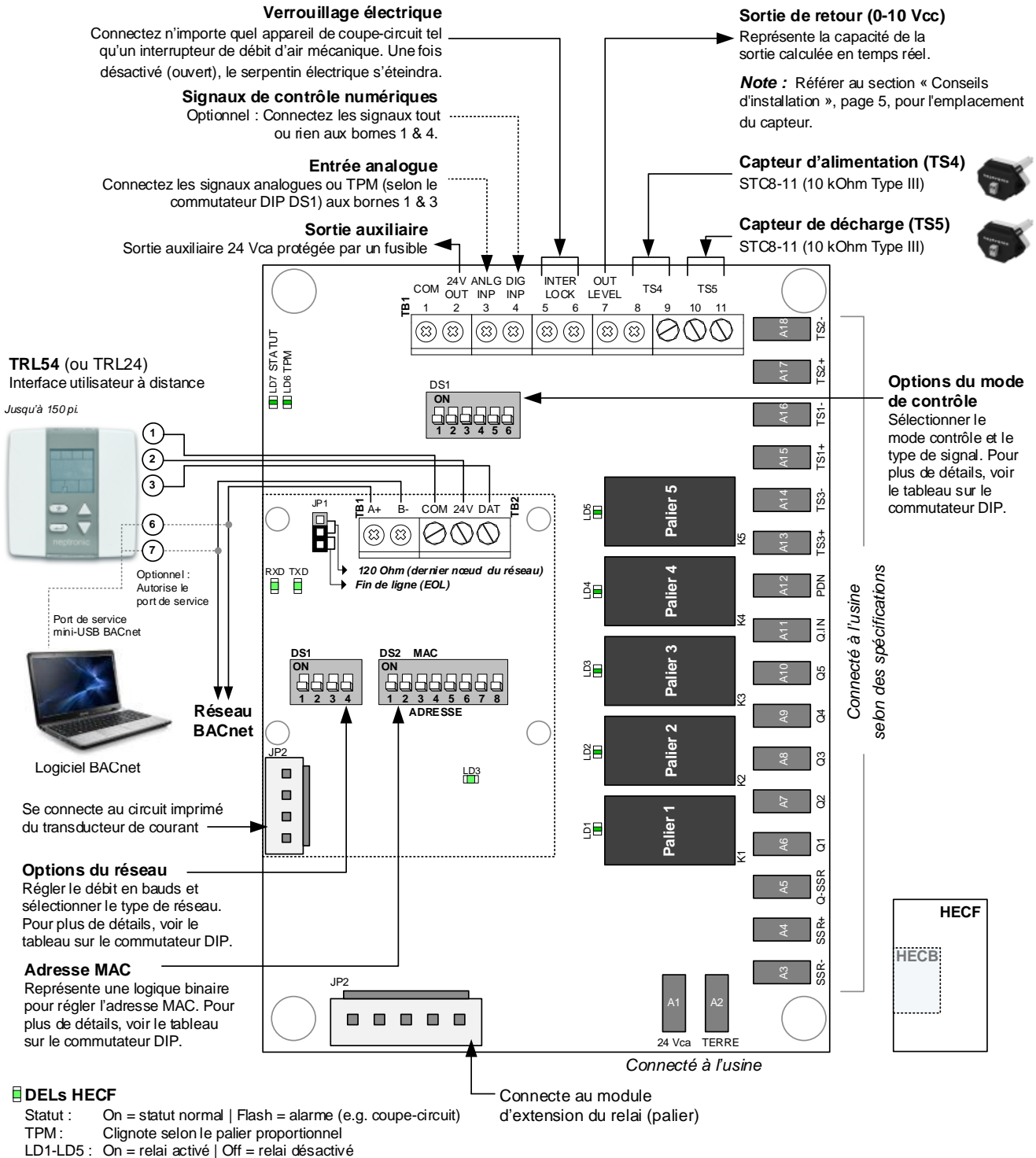
Légende typique

	Protection thermique à réinitialisation automatique		Interrupteur de débit d'air ou EAS**		Borniers d'alimentation électrique une phase
	Protection thermique à réinitialisation manuelle		Interrupteur d'isolement		Borniers d'alimentation électrique trois phases
	Contact normalement ouvert		Élément chauffant		Bornier de mise à la terre
	Contact normalement fermé		Transformateur		Borniers d'alimentation du circuit de contrôle
	Bobine contacteur		Lampe témoin		Commun
	Bobine contacteur sécurité secondaire				

**Note : Le système breveté EAS (capteurs électroniques de débit d'air) est accessible/installé pour les serpentins électriques de moins de 50 A et ayant des dimensions de moins de 48" x 40". Certaines restrictions peuvent s'appliquer.

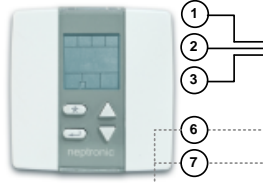


Vue d'ensemble du circuit imprimé



TRL54 (ou TRL24)
Interface utilisateur à distance

Jusqu'à 150 pi



Optionnel : Autorise le port de service

Port de service mini-USB BACnet



Logiciel BACnet

Se connecte au circuit imprimé du transducteur de courant

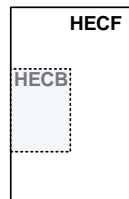
Options du réseau
Régler le débit en bauds et sélectionner le type de réseau. Pour plus de détails, voir le tableau sur le commutateur DIP.

Adresse MAC
Représente une logique binaire pour régler l'adresse MAC. Pour plus de détails, voir le tableau sur le commutateur DIP.

Connecté à l'usine selon des spécifications

Connecté à l'usine

Connecte au module d'extension du relai (palier)





Commutateurs DIP

Options du réseau

Commutateur DIP (DS1 sur HECB)

Sélection du débit en bauds		Débit en bauds automatique	Type de réseau
1	2		
1 OFF / 2 OFF	= 9 600	OFF = Désactivé ON = Activé	OFF = BACnet MS/TP ON = Modbus
1 ON / 2 OFF	= 19 200		
1 OFF / 2 ON	= 38 400		
1 ON / 2 ON	= 76 800		

Adresse MAC

Commutateur DIP (DS2 sur HECB)

Les adresses de communication MSTP/MAC sont sélectionnables par le commutateur DIP au moyen de la logique binaire. Si vous ne changez pas l'instance appareil en mode de programmation, il sera automatiquement modifié en fonction de l'adresse MAC.

Adresse MAC	DS.1 = 1	DS.2 = 2	DS.3 = 4	DS.4 = 8	DS.5 = 16	DS.6 = 32	DS.7 = 64	DS.8 = 128	Instance appareil par défaut
0	OFF	OFF	OFF	OFF	OFF	OFF	OFF	OFF	153 000
1	ON	OFF	OFF	OFF	OFF	OFF	OFF	OFF	153 001
2	OFF	ON	OFF	OFF	OFF	OFF	OFF	OFF	153 002
3	ON	ON	OFF	OFF	OFF	OFF	OFF	OFF	153 003
4	OFF	OFF	ON	OFF	OFF	OFF	OFF	OFF	153 004
...
126	OFF	ON	ON	ON	ON	ON	ON	OFF	153 126
127	ON	ON	ON	ON	ON	ON	ON	OFF	153 127

Mode de contrôle

Commutateur DIP (DS1 sur HECF)

Le contrôleur intelligent HECF accepte la plupart des signaux standards utilisés dans l'industrie du CVAC et les convertit en un signal de contrôle proportionnel et/ou un signal de contrôle tout ou rien pour les relais statiques et contacteurs.

Mode de contrôle	Mode de contrôle			Sélection du signal analogue		Signal numérique	Notes
	1	2	3	4	5		
Externe	OFF	OFF	OFF	4 OFF / 4 ON / 4 OFF / 4 ON /	5 OFF = 0-10 Vcc 5 OFF = 2-10 Vcc 5 ON = 0-20 mA 5 ON = 4-20 mA	ON = actif haut OFF = actif bas	<ul style="list-style-type: none"> TRO5404 (seulement 0-10 Vcc) Signal analogue externe
Interne	ON	OFF	OFF	n/a			<ul style="list-style-type: none"> Point de consigne sur circuit imprimé + STR1-11 ou STC8-11 TRL54 ou TRL24* TRL24 + STC8-11*
Neptronic	OFF	ON	OFF	n/a			<ul style="list-style-type: none"> ITO3-11 + STC8-11 STS3-11
À distance	ON	ON	OFF	n/a			Via les réseaux BACnet/Modbus*
Pneumatique	OFF	OFF	ON	n/a			Configuré à l'usine

*Nécessite le module d'extension de réseau BACnet/Modbus HECB.

Raccordement des contrôles

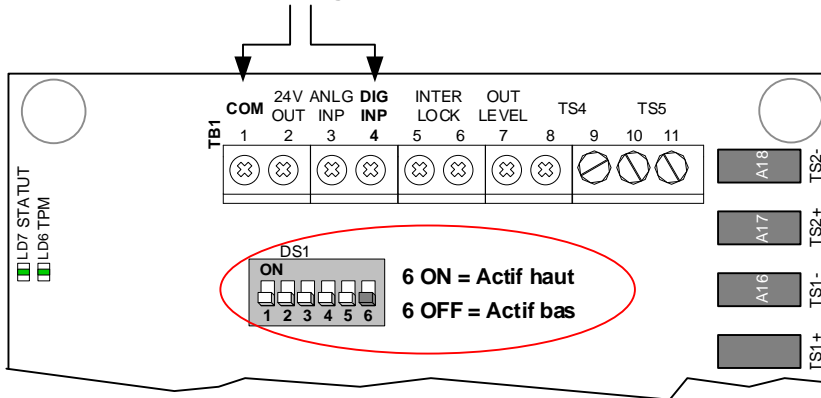
Mode de contrôle : Numérique

Demande : Tout ou rien

Actif bas : Fermé (24 Vca/TERRE) = 100 % | Ouvert = 0 %

Active haut : Fermé = 0 % | Ouvert (24 Vca/TERRE) = 100 %

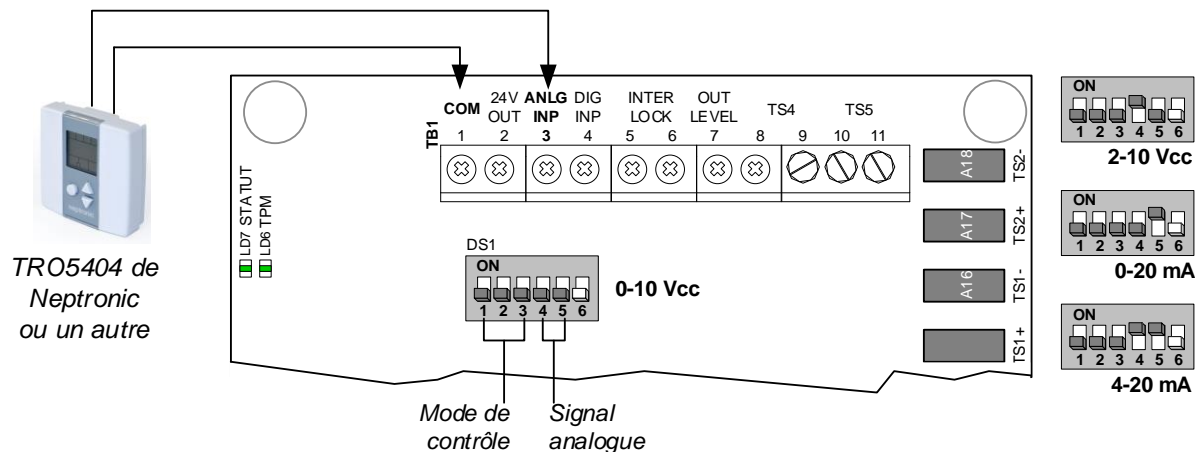
L'entrée numérique peut être utilisée conjointement avec l'entrée analogue. Le contrôleur suivra toujours la demande la plus élevée parmi les deux signaux.



Mode de contrôle : Externe

Demande : Signal analogue TRO5404 de Neptronic ou un autre

0-10 Vcc, 2-10 Vcc, 0-20 mA ou 4-20 mA

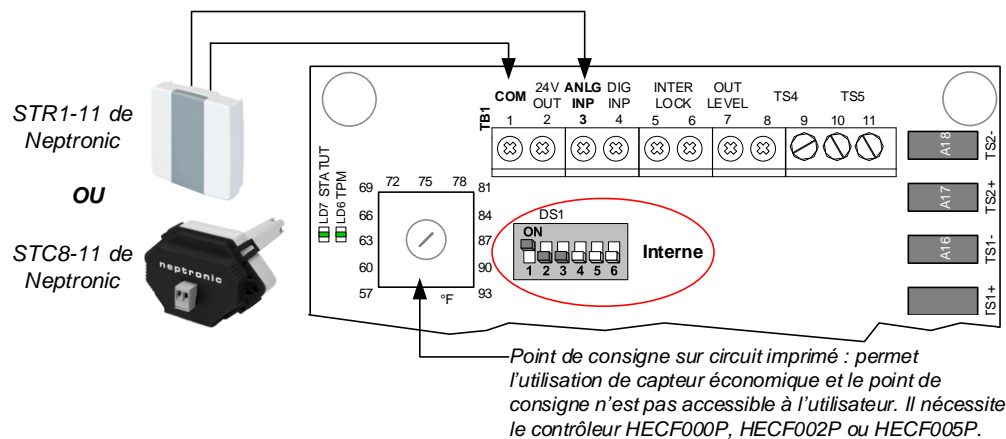


Mode de contrôle : Interne (Point de consigne sur circuit imprimé)

Demande : Générée par le contrôleur

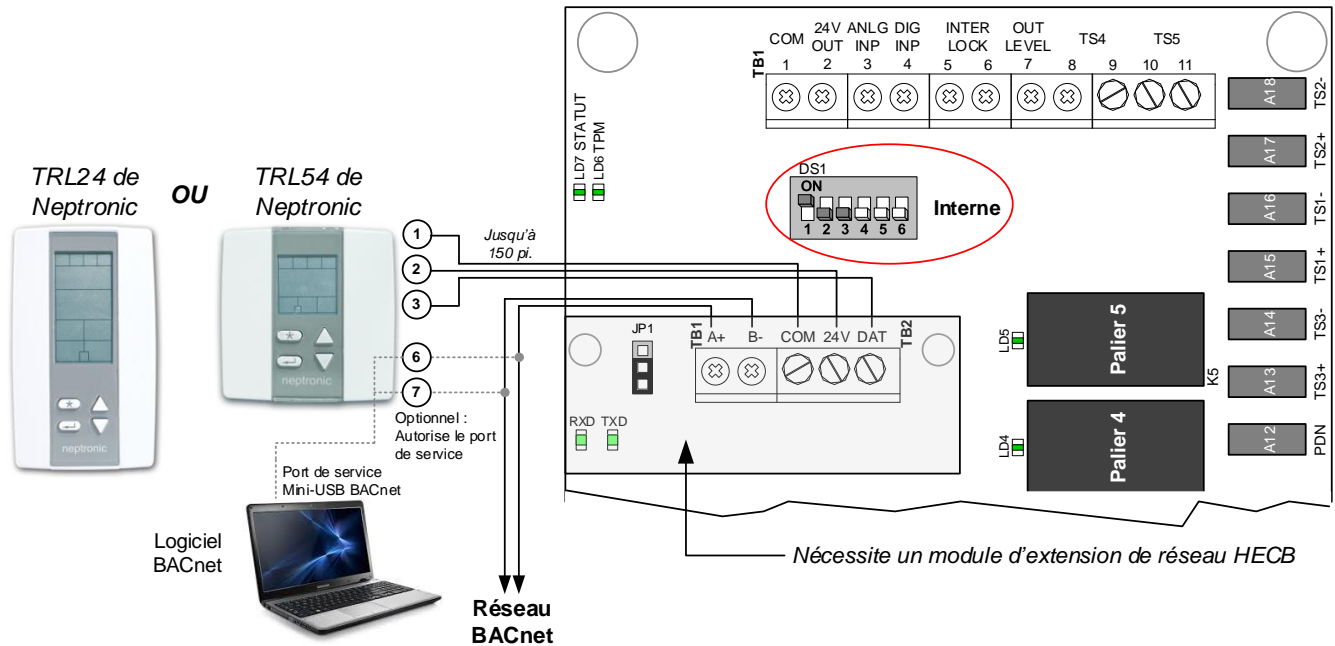
Température : Capteur de pièce STR1-11 ou de conduit STC8-11

Point de consigne : Potentiomètre sur circuit imprimé



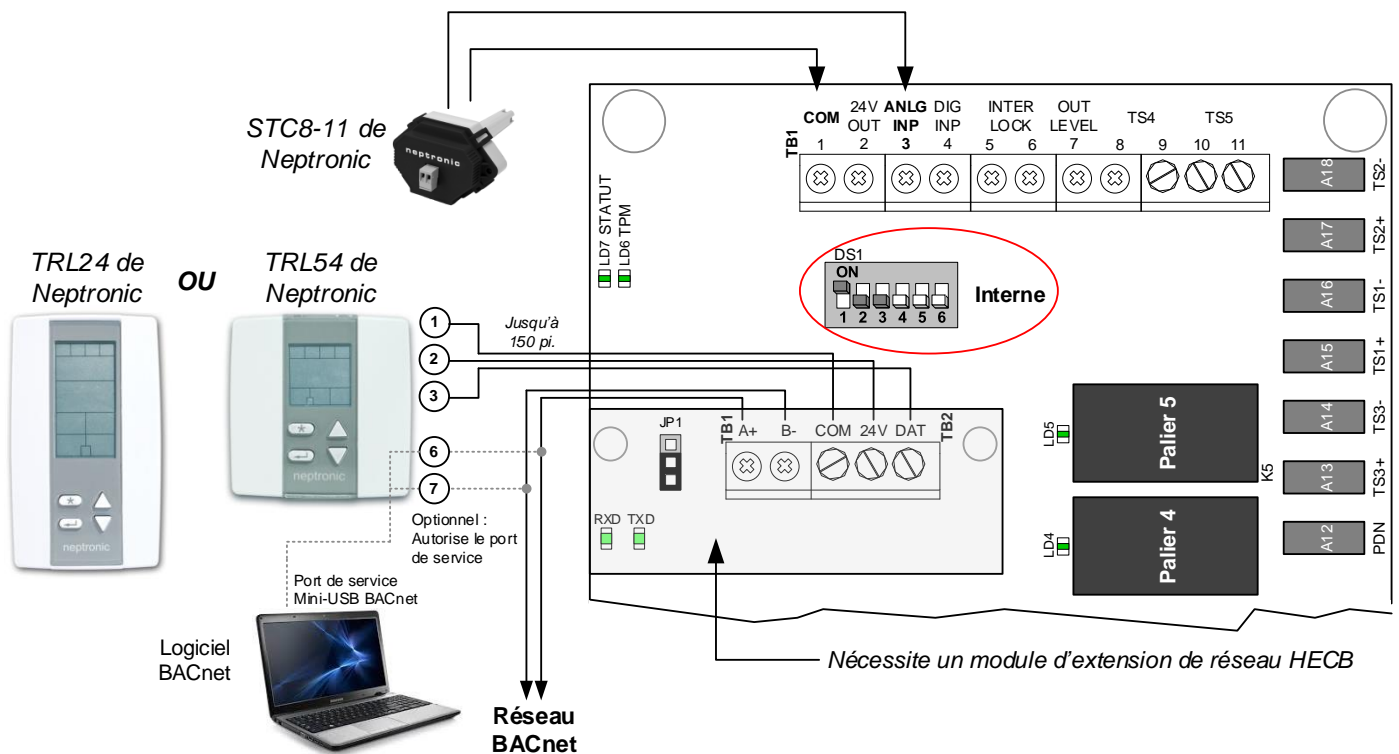
Mode de contrôle : Interne (TRL)

Demande : Générée par le contrôleur
 Température & point de consigne : Interface utilisateur à distance TRL24 ou TRL54



Mode de contrôle : Interne (TRL et capteur de conduit)

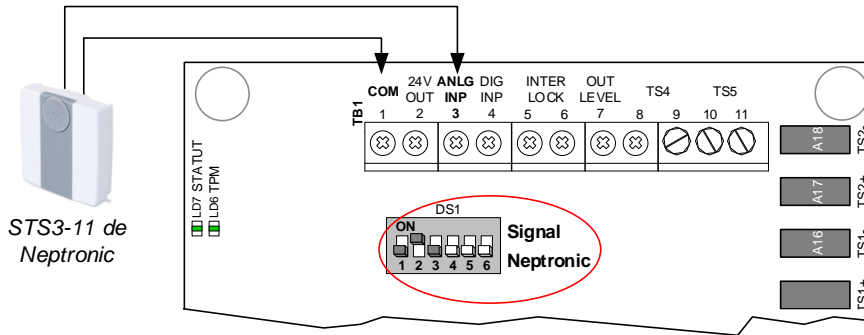
Demande : Générée par le contrôleur
 Température : Capteur de conduit STC8-11
 Point de consigne : Interface utilisateur à distance TRL24 ou TRL54





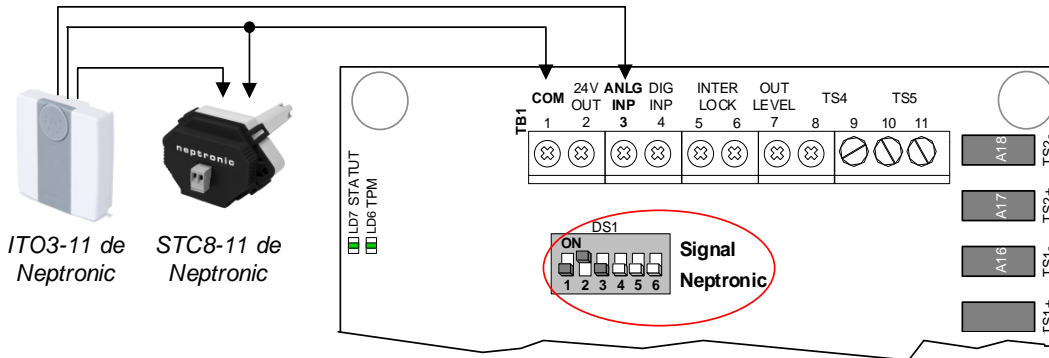
Mode de contrôle : Signal Neptronic (STS3-11)

Demande : STS3-11



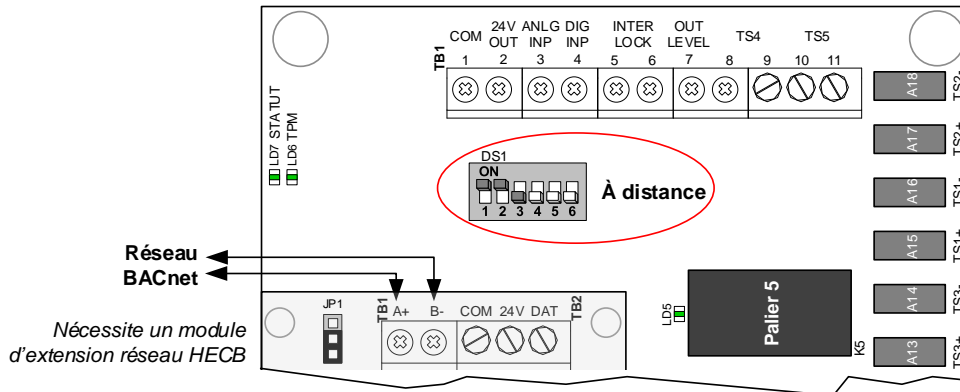
Mode de contrôle : Signal Neptronic (ITO3-11 et STC8-11)

Demande : ITO3-11 (point de consigne) et STC8-11 (température)



Mode de contrôle : À distance

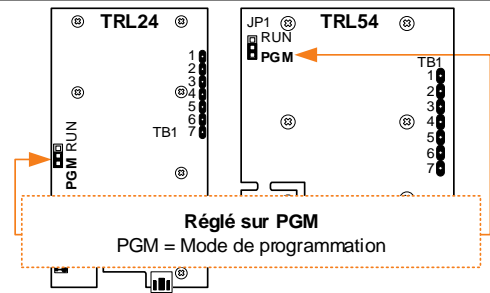
Demande : Réseau BACnet



Mode de programmation

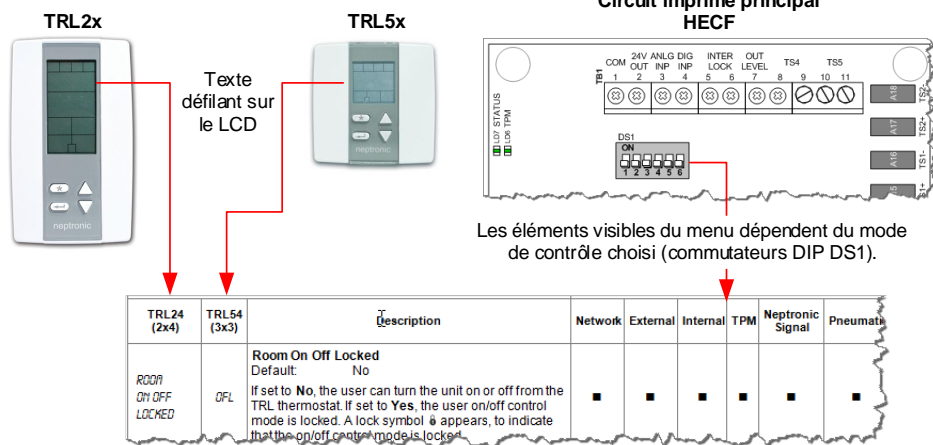
Entrer le mode de programmation

Le cavalier de sélection de mode sur le TRL54 ou le TRL24 doit être réglé sur PGM (mode de programmation). Pour sortir de ce mode, réglez à nouveau le cavalier sur RUN (mode de fonctionnement normal). Les changements seront immédiatement sauvegardés.



Comment utiliser le menu

Chaque étape qui apparaît dans le menu est numérotée et identifiable par le texte apparaissant à l'écran.

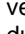


Paramètre du menu			Mode de contrôle					
TRL24 (2x4)	TRL54 (3x3)	Description	Réseau	Externe	Interne	TPM	Signal Neptronic	Pneumatique
ROOM TEMP SENSOR OFFSET	TS1	Room Temperature Sensor Offset Plage : 5 °C à 45 °C [41 °F à 113 °F] Décalage : Max. ± 5 °C Incrément : 0,1 °C [0,2 °F] Comparez la lecture de température affichée par le thermostat de pièce TRL avec une valeur connue d'un thermomètre. Pour décaler ou étalonner le capteur, utilisez les flèches afin de définir la lecture de température souhaitée. Cela aide pour les thermostats installés dans les zones où la température lue est légèrement différente de la température réelle de la pièce. Par exemple, un thermostat placé sous un diffuseur d'air.	■	■	■	■	■	■
SELECT TEMP INPUT	TS	Temperature Sensor Input Source Défaut : "tA1" <ul style="list-style-type: none"> tA1: Utilise un capteur connecté à « ANLG INP » sur le circuit imprimé HECF. trE: Utilise la température du signal de réseau à distance (BACnet ou Modbus). ttrl: Utilise le capteur du thermostat de pièce TRL. tSup: Utilise le capteur du conduit d'alimentation sur « TS4 » du circuit imprimé HECF. tdis: Utilise le capteur du conduit de décharge sur « TS5 » du circuit imprimé HECF. 			■			



Paramètre du menu			Mode de contrôle					
TRL24 (2x4)	TRL54 (3x3)	Description	Réseau	Externe	Interne	TPM	Signal Neptronic	Pneumatique
EXTERN TEMP SENSOR OFFSET	ETS	<p>External Temperature Sensor Offset Plage : 5 °C à 45 °C [41 °F à 113 °F] Décalage : Max. ± 5 °C Incrément : 0,1 °C [0,2 °F]</p> <p>Comparez la lecture de température affichée du capteur connecté à « ANLG INP » sur le circuit imprimé HECF avec une valeur connue d'un thermomètre. Pour décaler ou étalonner le capteur, utilisez les flèches afin de définir la lecture de température souhaitée.</p>			■			
INLET TEMP SENSOR OFFSET	STS	<p>Inlet Temperature Sensor Offset Plage : 5 °C à 45 °C [41 °F à 113 °F] Décalage : Max. ± 5 °C Incrément : 0,1 °C [0,2 °F]</p> <p>Comparez la lecture de température affichée du capteur connecté à « TS4 » sur le circuit imprimé HECF avec une valeur connue d'un thermomètre. Pour décaler ou étalonner le capteur, utilisez les flèches afin de définir la lecture de température souhaitée. <i>*Seulement si un capteur de température est connecté sur « TS4 ».</i></p>	*	*	*	*	*	*
DISCHRG TEMP SENSOR OFFSET	DTS	<p>Discharge Temperature Sensor Offset Plage : 5 °C à 45 °C [41 °F à 113 °F] Décalage : Max. ± 5 °C Incrément : 0,1 °C [0,2 °F]</p> <p>Comparez la lecture de température affichée du capteur connecté à « TS5 » sur le circuit imprimé HECF avec une valeur connue d'un thermomètre. Pour décaler ou étalonner le capteur, utilisez les flèches afin de définir la lecture de température souhaitée. <i>*Seulement si un capteur de température est connecté sur « TS5 ».</i></p>	*	*	*	*	*	*
SELECT SETPNT INPUT	SS	<p>Setpoint Input Source Défaut : "Str1"</p> <ul style="list-style-type: none"> • Str1: Utilise le point de consigne du thermostat de pièce TRL. • SON: Utilise le point de consigne du potentiomètre sur circuit imprimé. • SrE: Utilise le point de consigne du signal de réseau à distance (BACnet ou Modbus). 			■			
ADJUST MINIMUM SETPNT	STP	<p>Minimum User Setpoint Défaut : 15 °C [59 °F] Plage : 10 °C à 40 °C [50 °F à 104 °F] Incrément : 0,5 °C [1,0 °F]</p> <p>Définit le point de consigne minimum pouvant être réglé à la fois sur les modes PROG et RUN. Le point de consigne minimum de l'utilisateur ne peut être supérieur à la valeur du point de consigne maximum de l'étape suivante.</p>	■		■			
ADJUST MAXIMUM SETPNT	STP	<p>Maximum User Setpoint Défaut : 30 °C [86 °F] Plage : 10 °C à 40 °C [50 °F à 104 °F] Incrément : 0,5 °C [1,0 °F]</p> <p>Définit le point de consigne maximum pouvant être réglé à la fois sur les modes PROG et RUN. Le point de consigne maximum de l'utilisateur ne peut être inférieur à la valeur du point de consigne minimum de l'étape précédente.</p>	■		■			








Paramètre du menu			Mode de contrôle					
TRL24 (2x4)	TRL54 (3x3)	Description	Réseau	Externe	Interne	TPM	Signal Neptronic	Pneumatique
ROOM SETPNT LOCKED	STP	<p>Room Setpoint Locked Défaut : No</p> <p>Si réglée sur No, l'option du point de consigne de l'utilisateur n'est pas verrouillée et l'utilisateur peut ajuster le point de consigne de température désirée. Si réglée sur Yes, l'ajustement du point de consigne par l'utilisateur est verrouillé. Un symbole de verrouillage  apparaît pour indiquer le verrouillage du point de consigne.</p>	■		■			
ROOM TEMP SETPNT	RS	<p>Room (Occupied) Temperature Setpoint Défaut : 22 °C [72 °F] Plage : 10 °C à 40 °C [50 °F à 104 °F] Incrément : 0,5 °C [1,0 °F]</p> <p>Définissez le point de consigne de la température de la pièce à utiliser lorsqu'elle est occupée. La plage de point de consigne est limitée par les valeurs minimum et maximum du point de consigne d'utilisateur.</p>	■		■			
NO OCC TEMP SETPNT	NOS	<p>No Occupancy Mode Temperature Setpoint Défaut : 22 °C [72 °F] Plage : 10 °C à 40 °C [50 °F à 104 °F] Incrément : 0,5 °C [1,0 °F]</p> <p>Définissez le point de consigne de la température à utiliser en cas d'inoccupation. La plage de point de consigne est limitée par les valeurs minimum et maximum du point de consigne d'utilisateur.</p>			■			
VACANT TEMP SETPNT	VAS	<p>Vacancy Mode Temperature Setpoint Défaut : 22 °C [72 °F] Plage : 10 °C à 40 °C [50 °F à 104 °F] Incrément : 0,5 °C [1,0 °F]</p> <p>Définissez le point de consigne de la température à utiliser en mode inoccupé. La plage de point de consigne est limitée par les valeurs minimum et maximum du point de consigne d'utilisateur.</p>			■			
CONTROL AUTO PID	API	<p>Automatic PID Control Défaut : No</p> <p>Si réglée sur No, vous pouvez modifier manuellement la rampe pré-opérationnelle, l'intégrale de temps et le temps dérivé.</p> <p>Si réglée sur Yes, le contrôleur ajustera automatiquement les valeurs du PID et les trois étapes suivantes ne s'afficheront pas : <i>Proportional Ramp</i>, <i>Integral Time</i> et <i>Derivative Time</i>.</p>	■	■	■	■	■	■
PROPOR TIONAL RAMP	PR	<p>Proportional Ramp Défaut : 5,0 °C [9,0 °F] Plage : 0 °C à 40 °C [0,9 °F à 104 °F] Incrément : 0,1 °C [0,1 °F]</p> <p>Apparaît seulement si « Control Auto PID » est réglé sur OFF. Le contrôle proportionnel déploie ses efforts proportionnellement à votre distance par rapport au point de consigne. Plus vous en êtes proches, moins il pousse. Une demande de 100 % est effectuée au début de la rampe. Par exemple, avec un point de consigne à 22 °C et une rampe à 2 °C, le contrôleur effectuera une demande de 100 % à 22 °C.</p>			■			



Paramètre du menu			Mode de contrôle					
TRL24 (2x4)	TRL54 (3x3)	Description	Réseau	Extern e	Interne	TPM	Signal Neptronic	Pneumatique
INTGRAL TIME SECOND S	INT	<p>Integral Time Défaut : 10 secondes Range : 0 à 300 secondes Incrément : 1 seconde</p> <p>Apparaît seulement si « Control Auto PID » est réglé sur OFF. L'intégrale de contrôle cumule un facteur de la différence entre le point de consigne et la lecture réelle afin de pousser davantage la rampe.</p>			■			
DERIVAT TIME SECOND S	DER	<p>Derivative Time Défaut : 0 seconde Plage : 0,0 à 300,0 secondes Incrément : 0,1 seconds</p> <p>Apparaît seulement si « Control Auto PID » est réglé sur OFF. Plusieurs, sinon la plupart, des applications de contrôle peuvent fonctionner parfaitement avec uniquement les contrôles P et I. Le contrôle dérivé ajoute un facteur à l'échelle de temps afin d'atténuer ou d'essayer de prédire l'effort du contrôle. Quand il se rapproche du point de consigne, il s'installe calmement avec un minimum de dépassement.</p>			■			
INLET TEMP SHUTD WN ON OFF	CHA	<p>Inlet Temperature Shutdown (On/Off) Défaut : Off</p> <p>Si réglée sur Off, cette fonctionnalité sera désactivée. Si réglée sur On, l'unité s'arrêtera si la température à l'entrée mesurée (TS4) est au-dessus de « Inlet Temp Shutdown Setpoint » tel que configuré à l'étape suivante. <i>*Seulement si un capteur de température est connecté sur « TS4 ».</i></p>	*	*	*	*	*	*
INLET TEMP SHUTD WN SETPNT	CHS	<p>Inlet Temperature Shutdown Setpoint Défaut : 22 °C [72 °F] Plage : 10 °C à 40 °C [50 °F à 104 °F] Incrément : 0,5 °C [1,0 °F]</p> <p>L'unité s'arrêtera si la température à l'entrée mesurée (TS4) est au-dessus de la valeur ici définie. <i>* Apparaît seulement si « Inlet Temperature Shutdown » est réglé sur On à l'étape précédente.</i></p>	*	*	*	*	*	*
DUCT SAFETY ON OFF	DSA	<p>Duct Safety (On/Off) Défaut : Off</p> <p>Si réglée sur Off, cette fonctionnalité sera désactivée. Si réglée sur On, le contrôleur régulera la température maximum et arrêtera l'unité si la température dépasse le coupe-circuit (voir les deux étapes suivantes). <i>*Seulement si un capteur de température est connecté sur « TS5 ».</i></p>	*	*	*	*	*	*
DUCT TEMP SETPNT	DST	<p>Duct Temperature Setpoint Défaut : 22 °C [72 °F] Plage : 10 °C à 40 °C [50 °F à 104 °F] Incrément : 0,5 °C [1,0 °F]</p> <p>Si la température de décharge mesurée atteint le point de consigne, le contrôleur régulera la température maximum sur la base d'un PID interne. <i>*Apparaît seulement si « Duct Safety On Off » est réglé sur On à l'étape précédente.</i></p>	*	*	*	*	*	*



Paramètre du menu			Mode de contrôle					
TRL24 (2x4)	TRL54 (3x3)	Description	Réseau	Externe	Interne	TPM	Signal Neptronic	Pneumatique
DUCT TEMP CUTOUT	DCT	<p>Duct Temperature Cutout Défaut : 22 °C [72 °F] Plage : 10 °C à 40 °C [50 °F à 104 °F] Incrément : 0,5 °C [1,0 °F]</p> <p>L'unité s'arrêtera si la température de décharge mesurée est au-dessus de la valeur ici définie. <i>*Seulement si « Duct Safety On Off » est réglé sur On.</i></p>	*	*	*	*	*	*
REMOTE TIMEOU T DELAY	Rtd	<p>Remote Timeout Delay Défaut : 15 minutes Plage : 1 à 15 minutes Incrément : 1 minute</p> <p>Une erreur de communication de réseau apparaît s'il n'y a aucune communication pour la période définie. Apparaît seulement à l'utilisation d'un mode de contrôle externe ou interne avec « Temperature Sensor Input Source » réglé sur « trE ».</p>	■		■			
POWER DEMAN D LIMIT PERCEN T	OUT	<p>Limit Power Demand Défaut : 100 % Plage : 0 à 100 % Incrément : 1 %</p> <p>Pour la gestion de l'énergie, vous pouvez définir la demande maximum autorisée pour l'unité.</p>	■	■	■	■	■	■
ROOM ON OFF LOCKED	OFL	<p>Room On Off Locked Défaut : No</p> <p>Si réglée sur No, l'utilisateur peut allumer ou éteindre l'unité avec le thermostat TRL. Si réglée sur Yes, le mode de contrôle d'utilisateur tout ou rien sera verrouillé. Un symbole de verrouillage  apparaîtra pour indiquer que le mode contrôle tout ou rien est verrouillé.</p>	■	■	■	■	■	■
ADJUST MODBU S ADDRES S Ou ADJUST MSTP MAC ADDRES S	DAC	<p>Modbus Address ou BACnet MAC Address Défaut : 1 Plage : BACnet = 0 à 254 Modbus = 1 à 246 Incrément : 1</p> <p>Chaque appareil du réseau doit posséder une adresse unique. Si tous les commutateurs DIP DS2 sur le module d'extension de réseau HECB sont en mode OFF, vous pourrez changer l'adresse à l'aide des boutons  et .</p>	■	■	■	■	■	■
ADJUST DEVICE INSTAN C - 0153001	n/a	<p>Device Instance Défaut : No</p> <p>Si vous choisissez No, l'instance appareil sera automatiquement modifiée en fonction de l'adresse MAC. Pour changer l'instance appareil, choisissez Yes et continuez à l'étape suivante.</p> <p>- Utilisez les flèches pour changer la valeur et appuyez sur  pour passer au prochain chiffre ou appuyez sur  pour revenir au chiffre précédent. Assurez-vous de fournir une instance appareil unique.</p> <p>L'instance appareil n'est pas configurable sur les appareils TRL54.</p>	■	■	■	■	■	■



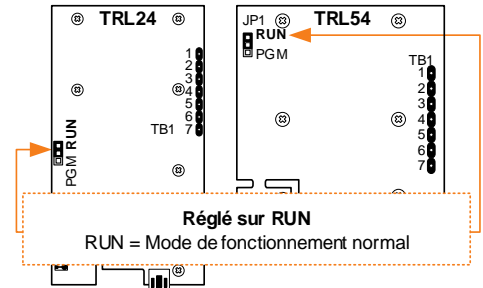
Paramètre du menu			Mode de contrôle					
TRL24 (2x4)	TRL54 (3x3)	Description	Réseau	Extern e	Interne	TPM	Signal Neptronic	Pneumatique
DISPLAY TIME	n/a	Display Time Défaut : No Si vous choisissez No , le thermostat n'affichera pas l'heure et le menu redémarrera à l'étape 1. Si vous choisissez Yes , l'heure sera affichée sur le thermostat. Continuez à l'étape suivante.	■	■	■	■	■	■
TIME FORMA T	n/a	Time Format Choisir le format 24 h ou 12 h (am/pm).	■	■	■	■	■	■
YEAR	n/a	Year Définir l'année.	■	■	■	■	■	■
MONTH	n/a	Month Définir le mois.	■	■	■	■	■	■
DAY	n/a	Day Définir le jour.	■	■	■	■	■	■
HOURS	n/a	Hours Définir l'heure.	■	■	■	■	■	■
MINUTE S	n/a	Minutes Définir la minute.	■	■	■	■	■	■

Menu de réglage rapide

Ce menu est accessible via le mode fonctionnement normal. Le cavalier de sélection de mode (JP1) doit être réglé sur RUN (mode de fonctionnement normal).



1. Le cavalier de sélection de mode sur le thermostat doit être réglé sur RUN (mode de fonctionnement normal).
2. Appuyez et maintenez les boutons [*] et [←] pendant 5 secondes. Le texte « Enter Password » apparaîtra sur l'écran.
3. Entrez le mot de passe (**637**) en 1 minute. Si vous entrez le mauvais mot de passe, le thermostat affichera « Error » et reviendra au mode de fonctionnement.
 - a. Utilisez les flèches \triangle et ∇ pour augmenter ou diminuer la valeur.
 - b. Utilisez les boutons [*] et [←] pour basculer entre les chiffres.



Le thermostat reviendra au mode normal si vous naviguez à travers le menu sans faire de choix ou si vous n'appuyez sur aucun bouton pendant 5 minutes. Les valeurs changées seront automatiquement sauvegardées.

TRL24 (2x4)	TRL54 (3x3)	Description
ADJUST MODBUS ADDRESS Ou ADJUST MSTP MAC ADDRESS	DAC	Modbus Address ou BACnet MAC Address Défaut : 1 Plage : BACnet = 0 à 254 Modbus = 1 à 246 Incrément : 1 Chaque appareil du réseau doit posséder une adresse unique. Si tous les commutateurs DIP DS2 sur le module d'extension de réseau HECB sont en position OFF, vous pourrez changer l'adresse à l'aide des boutons \triangle et ∇ .
ADJUST DEVICE INSTANC - 0153001	n/a	Device Instance Défaut : No Si vous choisissez No , l'instance appareil sera automatiquement modifié en fonction de l'adresse MAC. Pour changer l'instance appareil, choisissez Yes et continuez à l'étape suivante. - Utilisez les flèches pour changer la valeur et appuyez sur \star pour passer au prochain chiffre ou appuyez sur \leftarrow pour revenir au chiffre précédent. Assurez-vous de fournir une instance appareil unique. L'instance appareil n'est pas configurable sur les appareils TRL54.
DISPLAY TIME	n/a	Display Time Défaut : No Si vous choisissez No , le thermostat n'affichera pas l'heure et le menu redémarrera à l'étape 1. Si vous choisissez Yes , l'heure sera affichée sur le thermostat. Continuez à l'étape suivante.
TIME FORMAT	n/a	Time Format Choisir le format 24 h ou 12 h (am/pm).
YEAR	n/a	Year Définir l'année.
MONTH	n/a	Month Définir le mois.
DAY	n/a	Day Définir le jour.
HOURS	n/a	Hours Définir l'heure.
MINUTES	n/a	Minutes Définir la minute.



ROOM TEMP SENSOR OFFSET	TS1	Room Temperature Sensor Offset Plage : 5 °C à 45 °C [41 °F à 113 °F] Décalage : Max. ± 5 °C Incrément : 0,1 °C [0,2 °F] Comparez la lecture de température affichée par le thermostat de pièce TRL avec une valeur connue d'un thermomètre. Pour décaler ou étalonner le capteur, utilisez les flèches afin de définir la lecture de température souhaitée. Cela aide pour les thermostats installés dans les zones où la température lue est légèrement différente de la température réelle de la pièce. Par exemple, un thermostat placé sous un diffuseur d'air.
INLET TEMP SENSOR OFFSET	STS	Inlet Temperature Sensor Offset Plage : 5 °C à 45 °C [41 °F à 113 °F] Décalage : Max. ± 5 °C Incrément : 0,1 °C [0,2 °F] Comparez la lecture de température affichée du capteur connecté à « TS4 » sur le circuit imprimé HECF avec une valeur connue d'un thermomètre. Pour décaler ou étalonner le capteur, utilisez les flèches afin de définir la lecture de température souhaitée.
DISCHRG TEMP SENSOR OFFSET	DTS	Discharge Temperature Sensor Offset Plage : 5 °C à 45 °C [41 °F à 113 °F] Décalage : Max. ± 5 °C Incrément : 0,1 °C [0,2 °F] Comparez la lecture de température affichée du capteur connecté à « TS5 » sur le circuit imprimé HECF avec une valeur connue d'un thermomètre. Pour décaler ou étalonner le capteur, utilisez les flèches afin de définir la lecture de température souhaitée.

Interface utilisateur à distance (TRL54/TRL24)

Le cavalier de sélection de mode sur les thermostats TRL54 ou TRL24 doit être réglé en mode RUN (mode de fonctionnement).

Allumage

Quand il est allumé, le LCD s'illumine et tous les segments apparaissent pendant deux secondes. Par la suite, le thermostat affiche sa version actuelle pendant deux secondes, suivi de la version actuelle du contrôleur affichée pendant deux secondes.

Rétroéclairage du LCD

En appuyant sur n'importe quelle touche du thermostat, le LCD s'illumine pendant quatre secondes.

Température

Le thermostat TRL affiche la température lue de la pièce par le capteur interne du thermostat. Si le capteur n'est pas connecté, la valeur sera vide « - - - » et s'il est court-circuité, la valeur sera de 50 °C (122 °F). Pour alterner l'unité de la température entre °C et °F, appuyez sur le bouton [←→].

Point de consigne

Pour afficher le point de consigne, appuyez deux fois sur la touche △ ou ▽. Le point de consigne apparaît pendant cinq secondes. Pour l'ajuster, appuyez sur les flèches lorsque la température est affichée. Si l'ajustement du point de consigne a été verrouillé (« Setpnt Locked »), le symbole de verrouillage 🔒 apparaîtra.

Contrôle du serpentin électrique (allumer/éteindre)

Pour allumer ou éteindre le serpentin électrique, appuyez sur le bouton [*]. Si le contrôle de la pièce est verrouillé, le symbole de verrouillage 🔒 apparaîtra et le statut du serpentin électrique ne pourra plus être contrôlé manuellement.

Conditions de fonctionnement

Débit d'air

- Le débit d'air ne doit pas être inférieur au débit minimum indiqué sur la plaque signalétique.
- Aucune particule combustible, vapeur ou gaz inflammable ne doit être présent dans l'air traversant le serpentin électrique.
- **Serpentin électrique à éléments ouverts** : L'air traversant le serpentin électrique doit être exempt de poussière.

Construction dégagement zéro

- Les serpentins électriques de Neptronic sont conçus et approuvés pour un dégagement zéro avec n'importe quel matériau combustible. Vous pouvez installer des matériaux d'isolation directement sur les surfaces du serpentin électrique ou autour du conduit. Toutefois, le panneau de contrôle doit toujours être dégagé pour l'entretien.



Avertissement, risque d'incendie et/ou de mauvais fonctionnement, Ne pas installer de matériau isolant directement sur les éléments chauffants.

Entretien

Les serpentins électriques de Neptronic ne nécessitent aucun entretien particulier; cependant, nous recommandons une inspection **annuelle**, de préférence avant l'hiver ou après une longue période d'arrêt.

Visual inspection



Risque de choc électrique. Déconnectez l'alimentation électrique du serpentin électrique avant toute inspection visuelle.

- Vérification de l'état des éléments chauffants;
- Les éléments chauffants doivent être propres et exempts de toute poussière ou particule;
- **Le serpentin électrique à éléments ouverts** : Vérifiez attentivement qu'il n'y a pas d'accumulation de poussière. Toute accumulation de poussière ou de particule peut causer un risque d'incendie;
- Vérification de la présence de toute trace de corrosion (rouille) ou de surchauffe (décoloration).

Inspection électrique



Risque de choc électrique. Déconnectez l'alimentation électrique du serpentin électrique avant toute inspection électrique.

- Vérification de l'état et du bon serrage des connexions électriques;
- Vérification de l'état des fusibles;
- Vérification de la résistance de chaque circuit par rapport à la terre;
- Vérification du bon fonctionnement des contacteurs;
- *Tout remplacement de composante électrique doit être effectué avec des composantes originelles identiques.*

Garantie

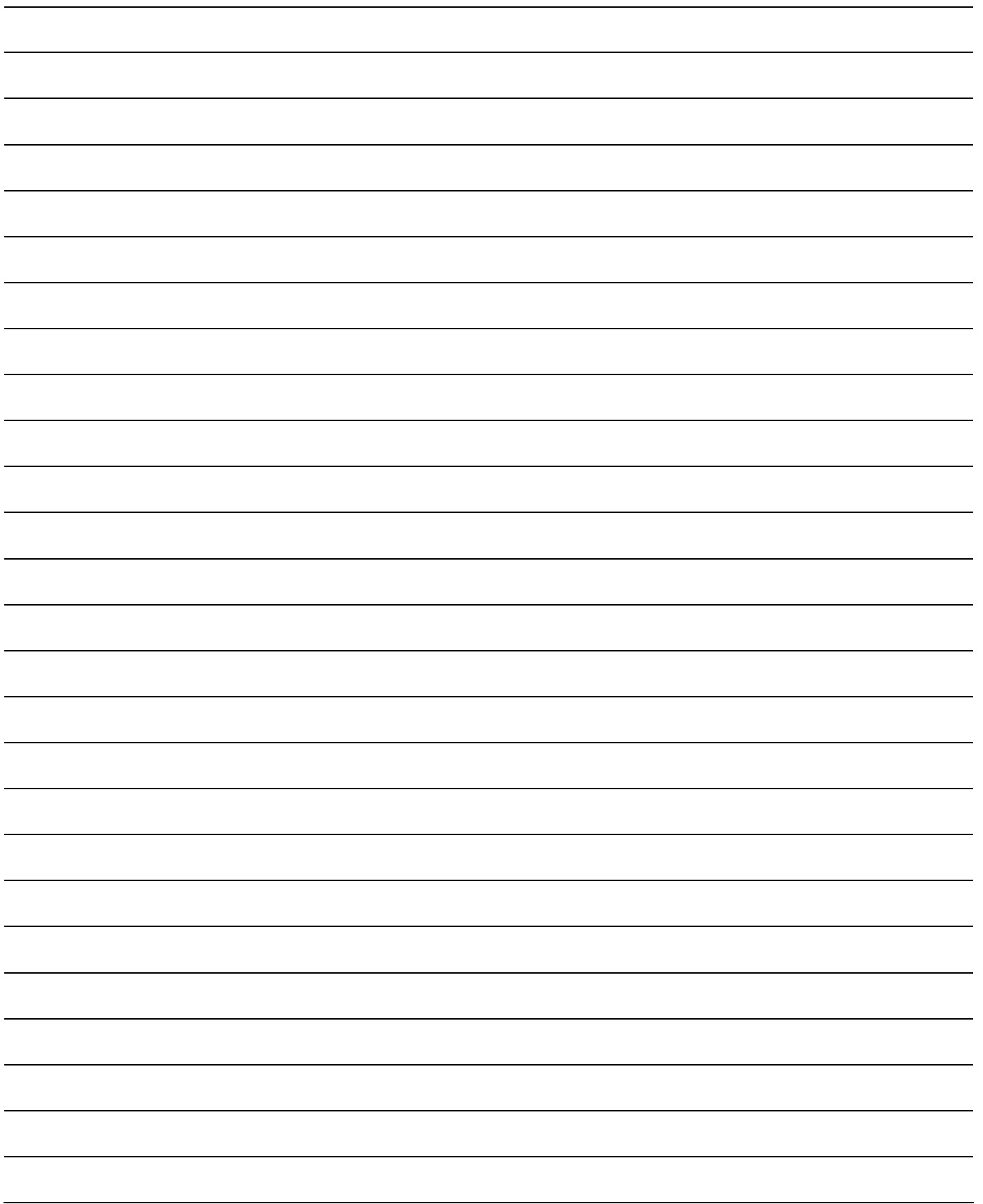
Ce produit est soumis aux modalités énoncées à l'adresse <https://www.neptronic.com/Conditions-Ventes.aspx>.

Support technique

Pour toute question ou demande particulière, consultez notre site web : www.neptronic.com ou appeler: **1 800 361-2308** ou le ou **(514) 333-1433** et demander pour le département des serpentins électriques.



En fin de vie, veuillez retourner le produit à votre distributeur local Neptronic pour le recycler. Si vous avez besoin de trouver le distributeur autorisé le plus proche, veuillez consulter www.neptronic.com.





neptronic®

400 boul. Lebeau, Montréal, Qc, H4N 1R6, Canada

www.neptronic.com

Tel. (gratuit partout en Amérique du nord): 1-800-361-2308

Tel.: (514) 333-1433

Fax: (514) 333-3163 Fax service à clientèle: (514) 333-1091

Lundi à vendredi: 8h00 à 17h00 (Heure de l'est de l'Amérique du nord)